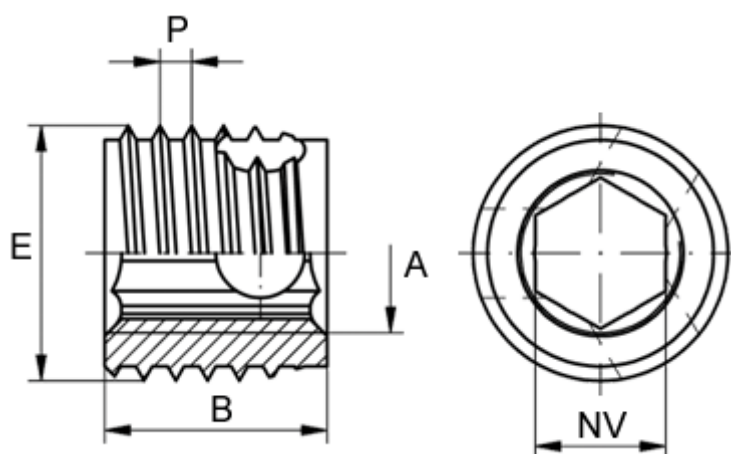


Varenummer: 12308200100800  
Beskrivelse: KLEE-coil 308 200 100.800  
M10 Messing m/indv. 6-kant

## Mål



|                        |                   |
|------------------------|-------------------|
| Gevindstigning P       | = 1.5             |
| Indvendigt gevind A    | = M10             |
| Længde B               | = 18              |
| Min. huldybde bundhul  | = 22              |
| Min. materialetykkelse | = 18              |
| sw                     | = -               |
| Type                   | = 308 200 100 ... |
| Udvendigt gevind E     | = 14              |